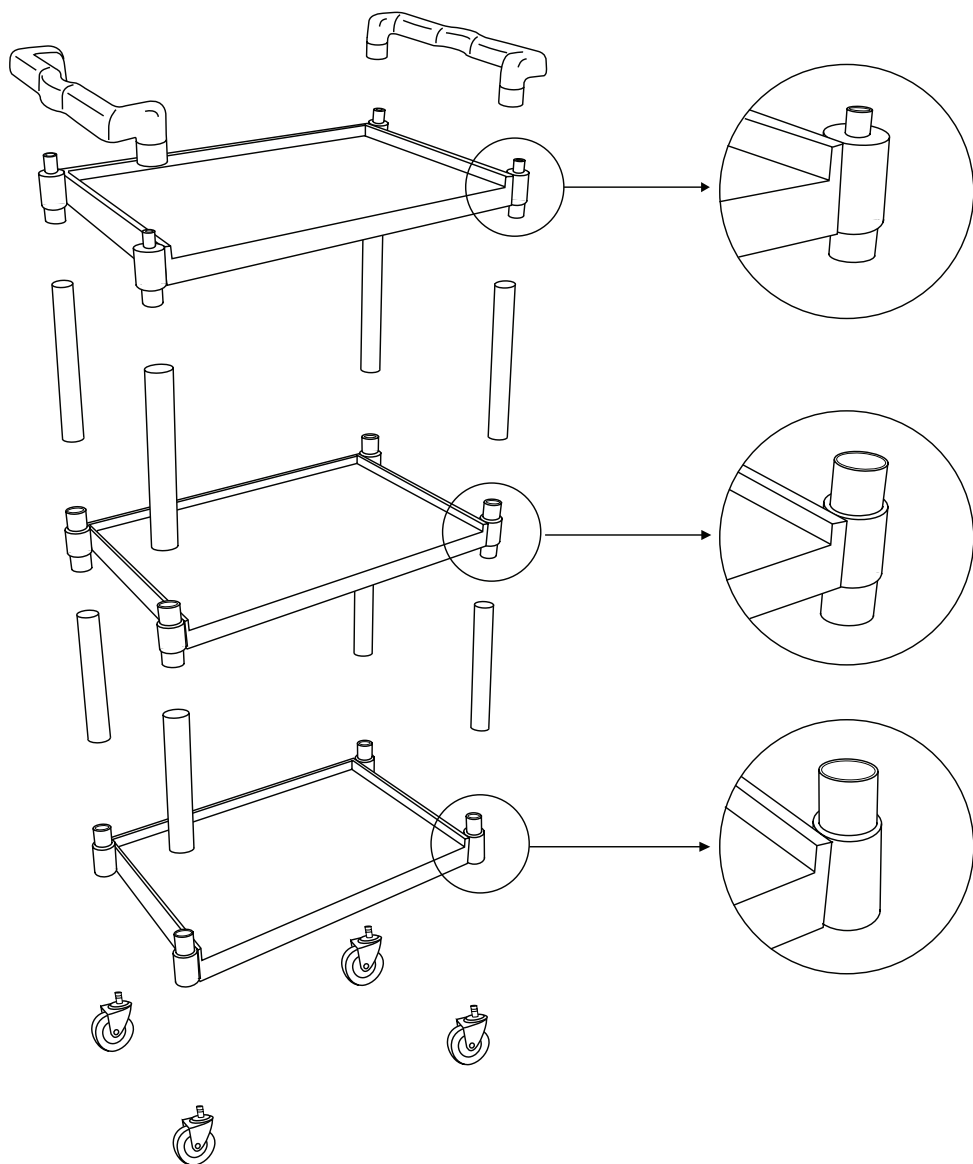


CFI01/CFI02 Trolley



- (UK)** **MAX. LOAD: 130kg**
NOTE: The three shelves are different. Note the corner fixings on each and match to the assembly diagram. Ensure all shelves face the same way. Ensure all joints are flush - a rubber mallet may be required.
All rights reserved. No part of these instructions may be reproduced or transmitted in any form or by any means, electronic, mechanical, photocopying, recording or otherwise, without the prior written permission of VOGUE. Every effort is made to ensure all details are correct at the time of going to press, however, VOGUE reserve the right to change specifications without notice.
- (NL)** **MAX. BELASTINGGEWICHT IS: 130 kg.**
OPMERKING: De drie planken kunnen onderling verschillen. Let op de hoekbevestiging van elke plank en vergelijk deze met het installatiediagram. Zorg dat alle planken naar dezelfde kant wijzen. Zorg dat alle verbindingen goed op elkaar overlappen - het gebruik van een rubberen hamer kan vereist zijn.
Alle rechten voorbehouden. Het is verboden om deze handleiding, hetzij volledig of gedeeltelijk, elektronisch of mechanisch te reproduceren, kopiëren, op opslagmedia op te slaan of op enigerlei wijze over te dragen, zonder voorafgaande goedkeuring van VOGUE. Wij hebben er alles aan gedaan om er zeker van te zijn dat op publicatiedatum van de handleiding alle details correct zijn, desondanks, behoudt VOGUE het recht voor om specificaties zonder aankondiging te wijzigen.
- (FR)** **CHARGE MAXIMALE : 130 kg.**
REMARQUE : les trois étagères sont toutes différentes. Repérez les fixations d'angle de chaque étagère et comparez-les à celles du schéma de montage. Veillez à ce que les étagères soient toutes tournées dans le même sens. Veillez à ce que tous les raccords soient de niveau - un maillet en caoutchouc peut s'avérer utile.
Tous droits réservés. La production ou transmission, partielles ou intégrales, sous quelque forme que ce soit ou par n'importe quel moyen, tant électronique que mécanique, sous forme de photocopie, d'enregistrement ou autre de ce mode d'emploi sont interdites sans l'autorisation préalable accordée par VOGUE. Nous nous efforçons, par tous les moyens dont nous disposons, de faire en sorte que les détails contenus dans le présent mode d'emploi soient corrects en date d'impression. Toutefois, VOGUE se réserve le droit de changer les spécifications de ses produits sans préavis.
- (DE)** **MAX. LAST GEWICHT: 130 kg**
HINWEIS: Die drei Bretter unterscheiden sich voneinander. Die Eckbefestigungen an jedem Ablagebrett anschauen und sie dem entsprechenden Montageprogramm zuordnen. Darauf achten, dass alle Ablagebretter in die gleiche Richtung weisen. Darauf achten, dass alle Verbindungsstellen auf einer Höhe abschließen - u. U. ist ein Gummihammer erforderlich.
Alle Rechte vorbehalten. Diese Anleitung darf ohne vorherige schriftliche Genehmigung von VOGUE weder ganz noch teilweise in irgendeiner Form oder auf irgendeinem Wege - einschließlich elektronischer, mechanischer Verfahren, durch Fotokopieren, Aufnahme oder andere Verfahren - vervielfältigt oder übertragen werden. Es werden alle Anstrengungen unternommen um sicherzustellen, dass alle Angaben bei der Drucklegung korrekt sind. VOGUE behält sich jedoch das Recht vor, Spezifikationen ohne Vorankündigung zu ändern.
- (IT)** **PESO MASSIMO: 130 kg.**
NOTA: i tre ripiani sono diversi l'uno dall'altro. Prendere nota dei fissaggi d'angolo e assicurarsi che corrispondano allo schema di montaggio. Assicurarsi che tutti i ripiani abbiano lo stesso orientamento. Assicurarsi che tutti i giunti siano a filo; può essere necessario utilizzare una mazzuola in gomma.
Tutti i diritti riservati. È vietata la riproduzione o la trasmissione in alcuna forma, elettronica, meccanica, mediante fotocopiatura o altro sistema di riproduzione, di qualsiasi parte delle presenti istruzioni senza la previa autorizzazione scritta di VOGUE. Le informazioni contenute sono corrette e accurate al momento della stampa, tuttavia VOGUE si riserva il diritto di modificare le specifiche senza preavviso.
- (ES)** **PESO MÁXIMA DE CARGA: 130kg**
Los tres estantes son diferentes. Deben observarse las fijaciones de las esquinas de cada uno y compararlos con el diagrama de montaje. Asegurarse que los estantes miren hacia el mismo lado. Asegurarse que todas las juntas estén niveladas - puede ser necesario un mazo de caucho.
Reservados todos los derechos. Puede estar prohibida la reproducción o transmisión en cualquier forma o por cualquier medio electrónico, mecánico, de fotocopiado, registro o de otro tipo, de cualquier parte de estas instrucciones sin la autorización previa y por escrito de VOGUE. Se ha hecho todo lo posible para garantizar que todos los datos son correctos en el momento de su publicación; sin embargo, VOGUE se reserva el derecho a modificar las especificaciones sin que medie notificación previa.
- (PT)** **PESO MÁXIMO DE CARGA É: 130kg**
NOTA: As três prateleiras são diferentes. Observe os encaixes dos cantos em cada uma e compare com o diagrama de montagem. Certifique-se de que todas as prateleiras estão viradas na mesma direção. Certifique-se de que todas as articulações se encontram niveladas - pode ser necessário um martelo de borracha.
Todos os direitos reservados. É proibida a reprodução eletrônica ou mecânica, ou por qualquer outro meio copiar, guardar em meios digitais ou transmitir a terceiros estas instruções, seja parcialmente ou na sua totalidade, sem a autorização prévia de VOGUE. Nós nos esforçamos para que no dia de publicação deste manual todos os pormenores sejam correctos, no entanto, a VOGUE tem o direito de alterar as especificações sem aviso prévio.
- (S)** **MAX. BELASTNING: 130kg**
Obs: De tre hyllorna är olika. Studera hörnfästena på varje hylla och leta reda på dem i monteringsdiagrammet. Kontrollera att alla hyllor monteras i samma riktning. Kontrollera att fogarna är jämna, en gummihammare kan behövas.
Alla rättigheter reserverade. Ingen del av dessa instruktioner får framställas eller överföras i någon form eller på något sätt, elektroniskt, mekaniskt, fotokopieras, spelas in eller på annat sätt, utan tidigare skriftligt tillstånd från VOGUE. Vi gör allt vi kan för att försäkra att alla detaljer är korrekta då informationen trycks, men, VOGUE förbehåller sig rätten att ändra specifikationerna utan tidigare meddelande.
- (DK)** **MAKSIMAL BELASTNING: 130kg**
BEMÆRK: De tre hylder er forskellige fra hinanden. Læg mærke til hjørnebeslagene på hver af dem, og sammenpas dem med monteringsdiagrammet. Sørg for, at alle hyldeerne vender den samme vej. Sørg for, at alle forbindelsesledene er på samme niveau - det er muligvis nødvendigt at bruge en gummihammer.
Med forbehold for alle rettigheder. Ingen del af disse anvisninger må produceres eller transmitteres i noget format eller på nogen måde, hvad enten det drejer sig om elektronisk, mekanisk, fotokopiering, lagring på edb eller andet, for der er blevet forudindhentet skriftligt tilladelse hertil fra VOGUE. Der er blevet gjort alle bestræbelser på at sikre, at oplysningerne er korrekte på tryknings tidspunktet, men VOGUE forbeholder sig ret til at ændre specifikationerne uden varsel.
- (N)** **MAKS. BELASTNING: 130kg**
MERKNAD: Hver av de tre hyllene er forskjellig. Legg merke til hjørnefestene på hver hylle og tilpass etter monteringsdiagrammet. Sjekk at alle hyllene peker samme vei. Kontroller at alle skjøter er jevne - det kan bli nødvendig å bruke rekylfri hammer.
Vi tar forbehold om alle rettigheter. Ikke noen del av disse instruksjonene må fremstilles eller oversendes i noen form eller med noen midler, elektronisk, mekanisk, fotokopiert, nedskrevet eller på noen annen måte, uten at VOGUE har gitt skriftlig tillatelse på forhånd. Det er truffet omfattende tiltak for å sikre at alle detaljer er korrekte på tidspunktet for trykking, men VOGUE forbeholder seg retten til å endre spesifikasjoner uten forvarsel.
- (FIN)** **KUORMITUKSEN MAKSIMIPAINO: 130kg**
HUOM.: Kaikki kolme hyllyä ovat erilaisia. Ota huomioon kunkin hyllyn kulmien kiinnitykset ja sovita ne asennuskaavion mukaan. Varmistu siitä, että kaikki hyllyt osoittavat samaan suuntaan. Varmista, että kaikki liitokset ovat tasapintaisia - voidaan tarvita kumivasara.
Kaikki oikeudet pidätetään. Mitään näiden ohjeiden osaa ei saa jäljentää tai lähettää missään muodossa tai millään tavalla, elektronisesti, mekaanisesti, valokopioidulla, nauhoittamalla tai jollain muulla tavalla ilman, että VOGUE on antanut etukäteen luvan. Kaikki mahdollinen on tehty sen hyväksi, että annetut tiedot olisivat aina painatushetkellä oikeita, mutta VOGUE varaa itselleen oikeuden muuttaa tietoja siitä erikseen ilmoittamatta.